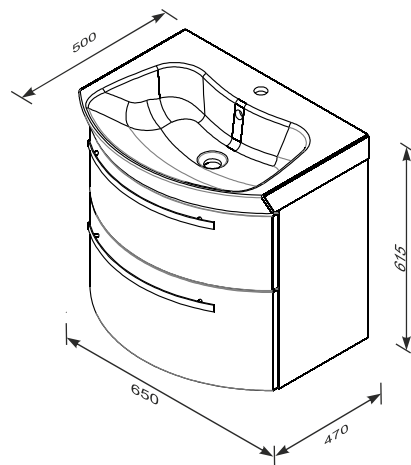


ORiSTO

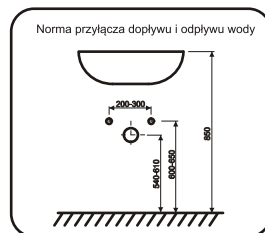
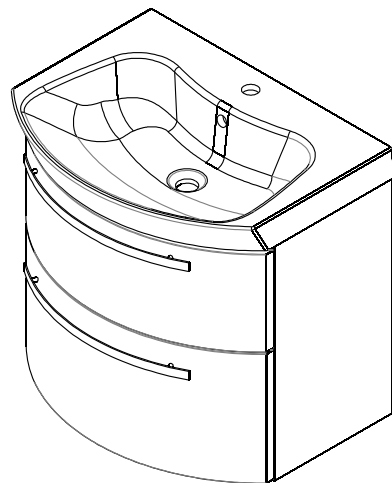
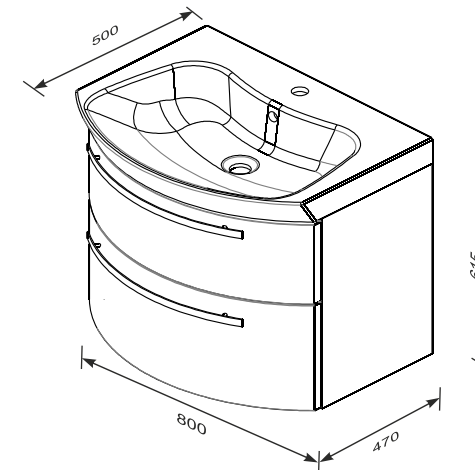
FLOW OR38-SD2S-...

PL	SZAFKA DOLNA + UMYWALKA	INSTRUKCJA MONTAŻU
GB	LOWER CABINET + WASHBASIN	INSTALLATION INSTRUCTION
FR	MEUBLE BAS + LAVABO	CABINET DE CÔTÉ HAUTE
RU	ШКАФЧИК + умывальник	ИНСТРУКЦИЯ МОНТАЖА
ES	BAJA DEL GABINETE + LAVABO	INSTRUCCIONES DE MONTAJE
TR	ALT DOLAP + LAVABO	INSTRUKSJA MONTAJ
D	WASCHBECKENUNTERSCHRANK	MONTAGEANLEITUNG

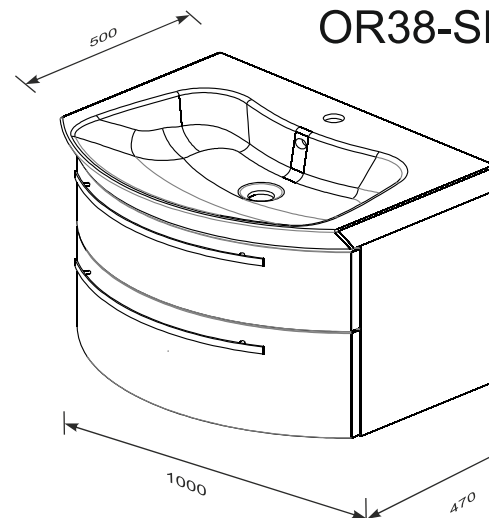
OR38-SD2S-65-...



OR38-SD2S-80-...



OR38-SD2S-80-...

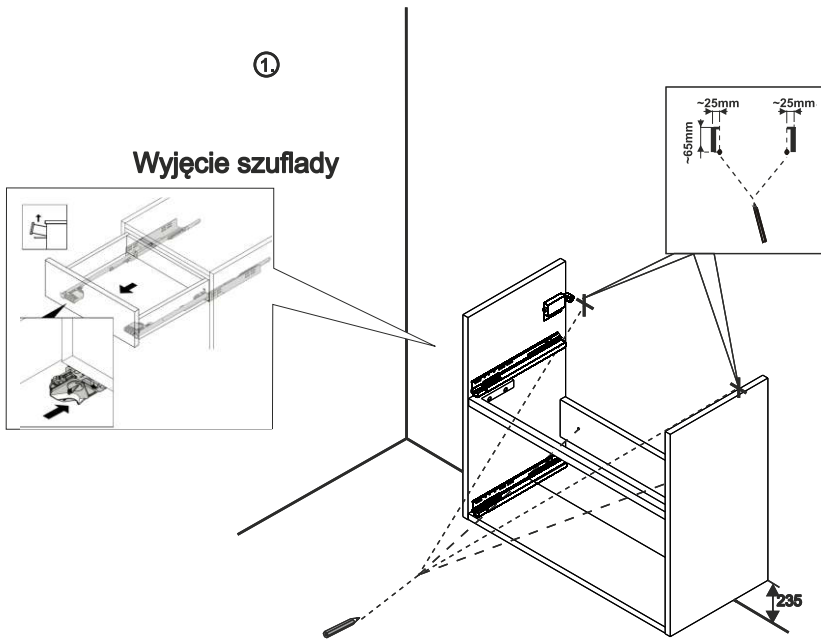


ORiSTO

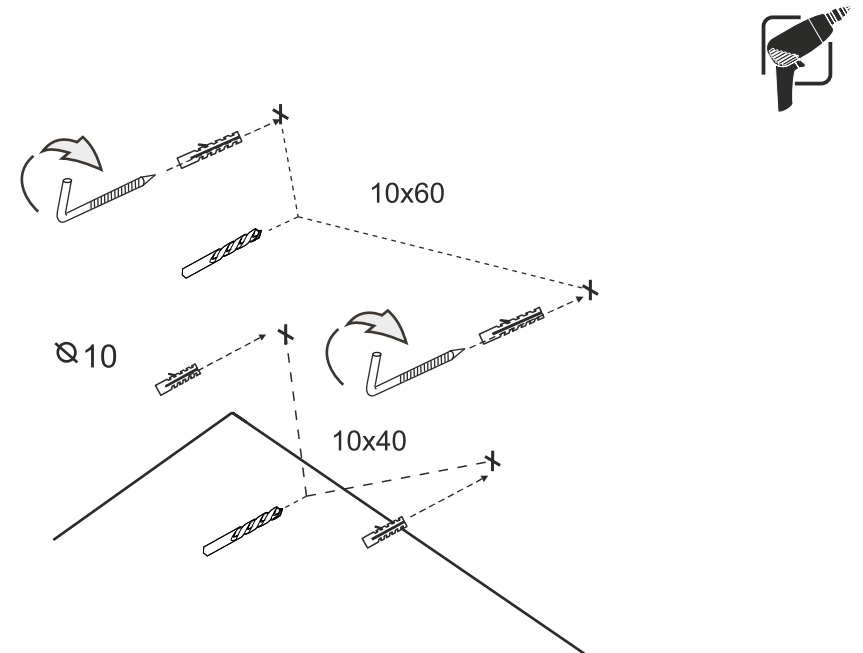
FLOW OR38-SD2S-...

①

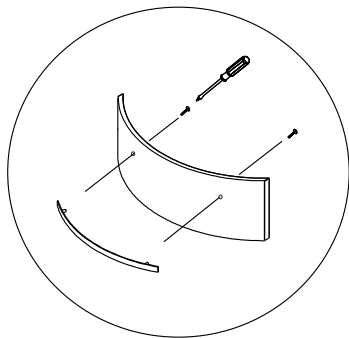
Wyjęcie szuflady



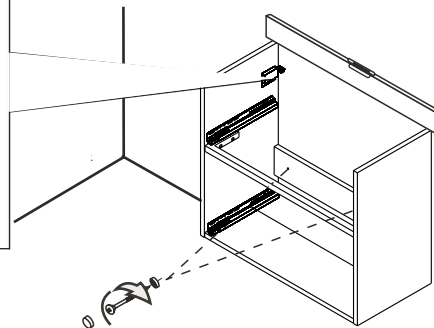
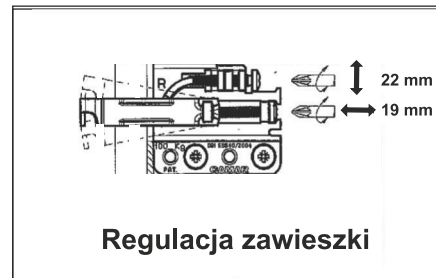
②



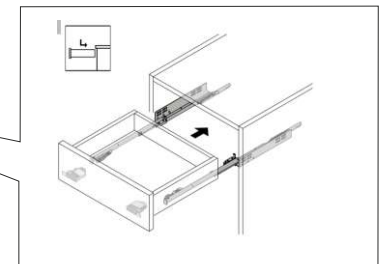
③



Regulacja zawieszki



Montaż szuflady



WYJĘCIE I REGULACJA SZUFLAD

